

Antena Vertical de 5/8 de onda con radiales para la banda de 50MHz

Vamos a construir una antena vertical de 5/8 de onda con plano de tierra para la banda de 50 MHz. (Vertical 3,84m, radiales 4x1,25m aprox.). El diseño corresponde a G3JVL y fue publicado en el boletín de abril 1992 del UK Six Meter Group

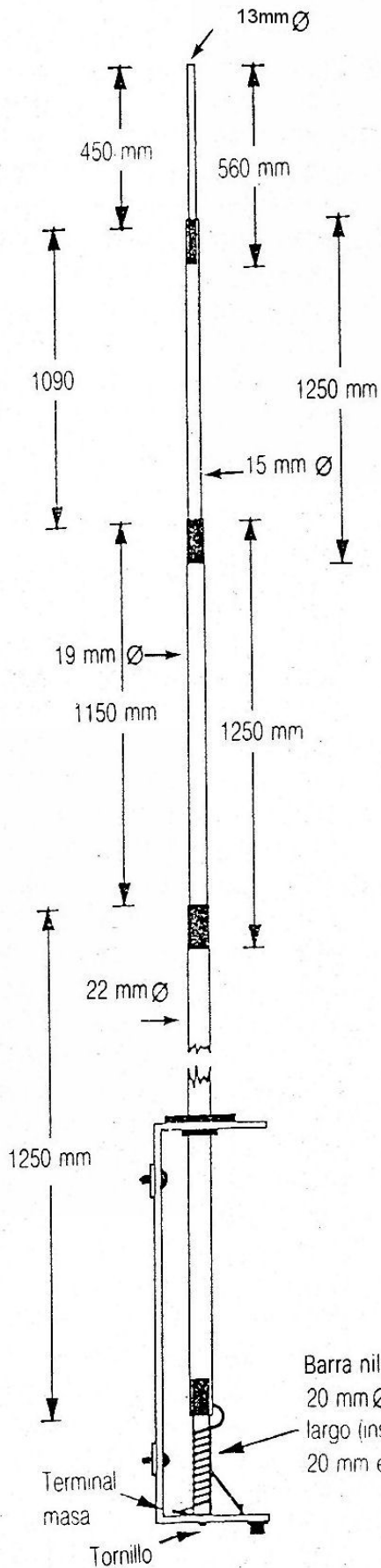
El elemento vertical está compuesto por cuatro tramos de tubo de aluminio, cuyas medidas se dan en el documento adjunto. Los diámetros de los tubos indicados son exteriores, por lo que a la hora de comprarlos habrá que seleccionarlos de una pared adecuada para que no tengan demasiada holgura en las secciones telescópicas. Debemos efectuar unos cortes longitudinales formando una cruz y de unos 2 cm. de largo, en los extremos de los tubos donde entrarán los de menor diámetro (zona sombreada). Se utilizarán tres bridas de acero inoxidable para fijar los tramos a la medida definitiva.

La carga, en el extremo inferior, es una bobina devanada sobre una barra aislante (puede ser nylon, PVC o cualquier material similar). La barra de 20 mm de diámetro, tiene 130 mm de largo y está introducida 20 mm dentro del tubo de aluminio correspondiente al tramo inferior.

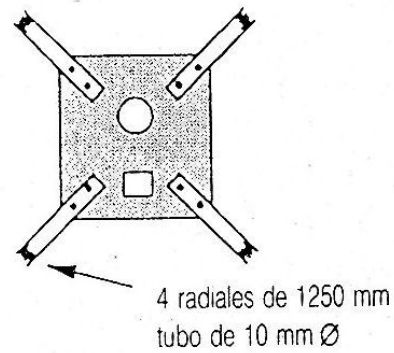
La bobina consta de 10 espiras de hilo de cobre de 1,5 mm de diámetro, separando las espiras de manera que cubran la barra aislante. Por un extremo se conectará mediante un tornillo de acero inoxidable pasante al tubo radiante vertical. El otro extremo se conectará al terminal de masa, que está sujeto por el tornillo central que asegura la barra. Una derivación central (espira número 5) se conectará al conector de entrada PL-259.

En mi caso he utilizado una vieja 5/8 de CB-27 ahorrándome el trabajo de construir el soporte de aluminio, casquillo de aislamiento, aislador de la bobina,...

Antena Vertical de 5/8 con radiales para la banda de 50MHz



Detalle base y plano de tierra



Placa de aluminio de 350x50 mm doblada a 50 mm ambos extremos

Casquillo aislamiento nilón o similar

10 vueltas de hilo de cobre de 1.5 mm Ø—Un extremo conectado al radiante el otro a masa—
Conexión al PL a 5 vueltas del extremo de tierra

Brazos de soporte atornillados a la placa —Las dimensiones y agujeros serán adecuados a las bridas que utilizaremos

PL-259 Hembra